

Bouwtekeningen voor

De Broedplaats

Coaching en inspiratie op grote hoogte

Bouwtekeningen voor De Broedplaats

Droom

Jorine Janssen

Initiator

Typisch Dennis

Ontwerp

Tim van Caubergh

Bouwers

Ronald Spruit

Piet Hein Spierings

Tim van Caubergh

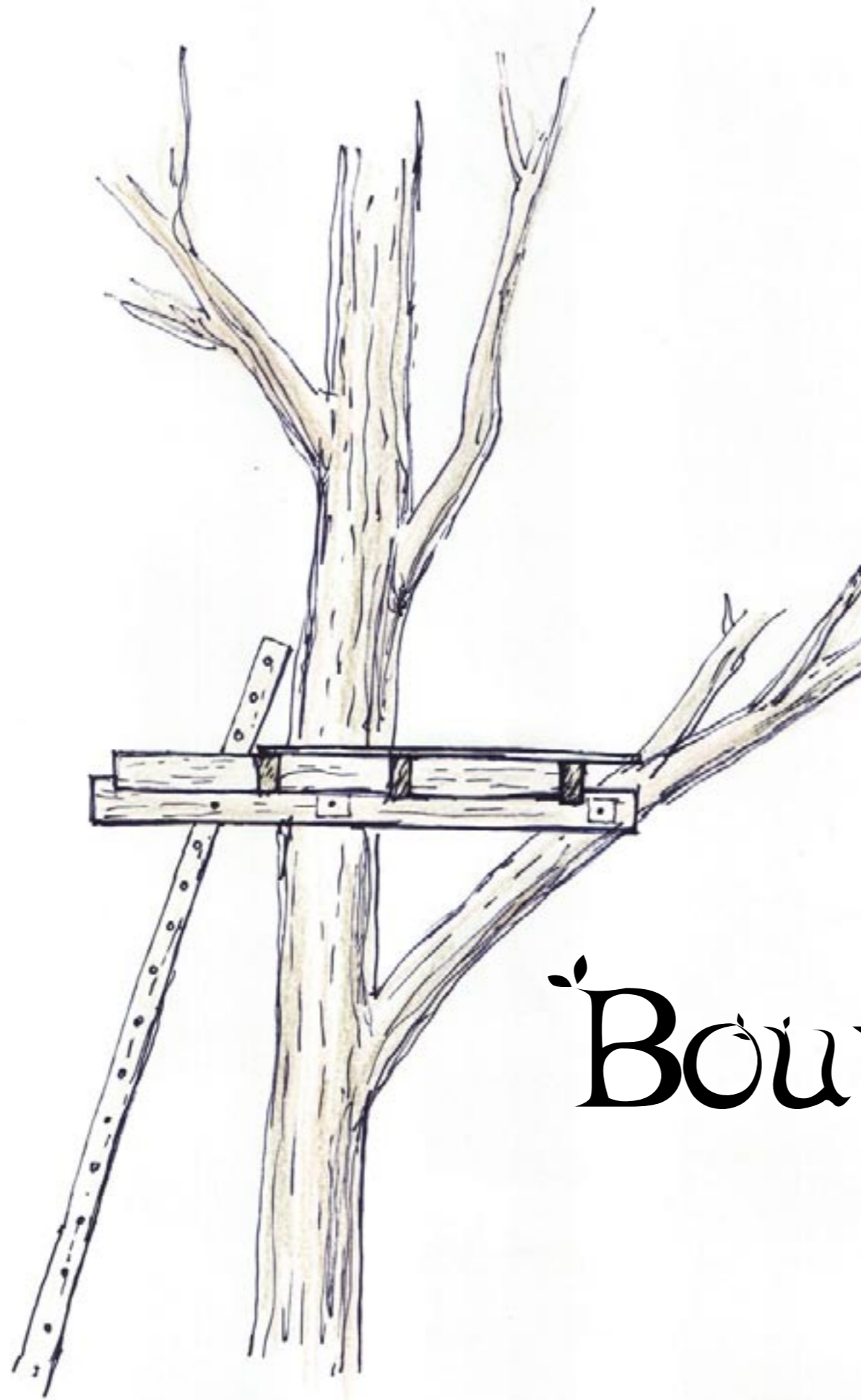
10 februari 2011

TIM VAN CAUBERGH
ORGANISCHE
ARCHITECTUUR

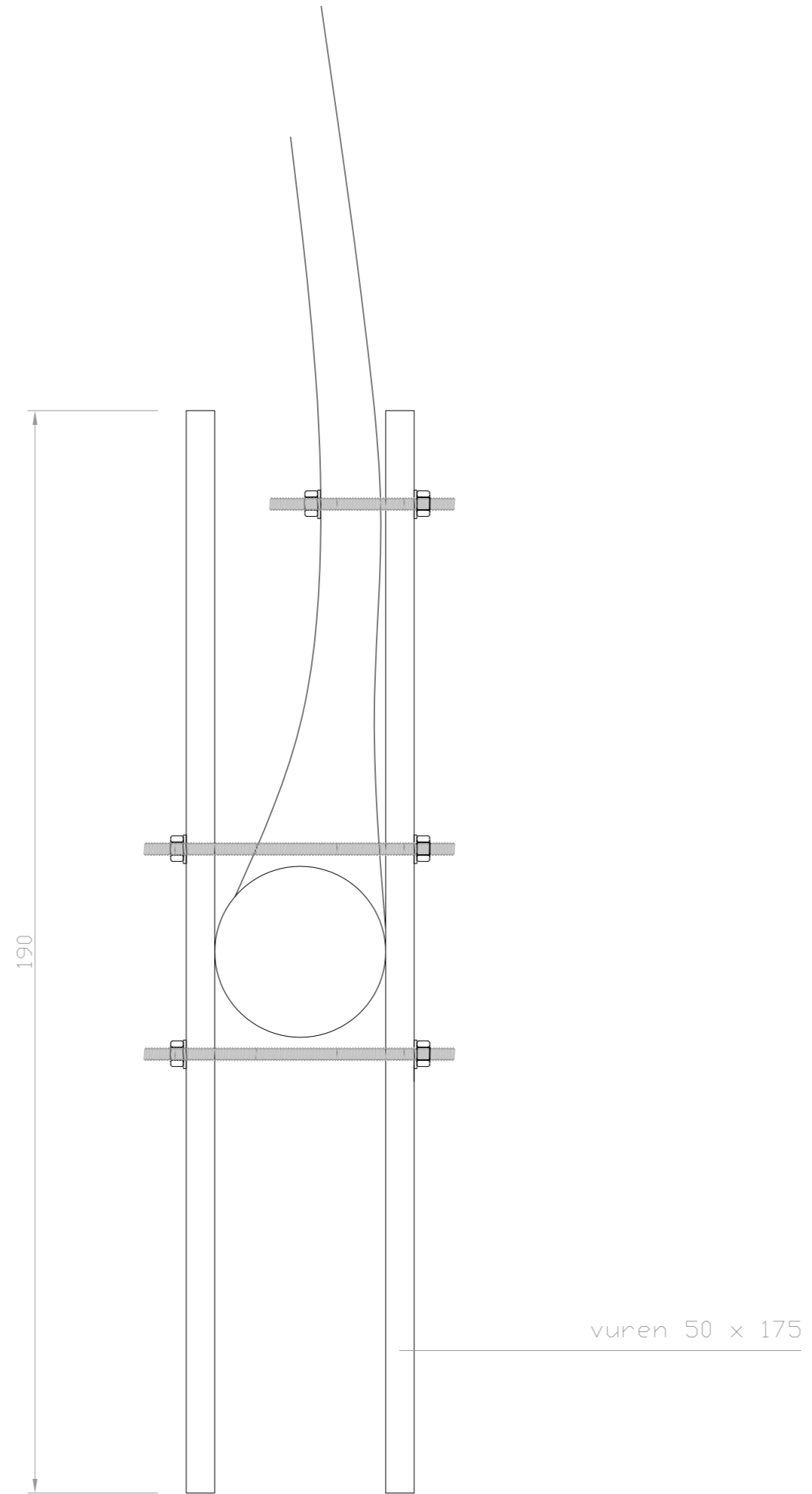
0031 6 811 47 813

TIMVANCAUBERGH@GMAIL.COM

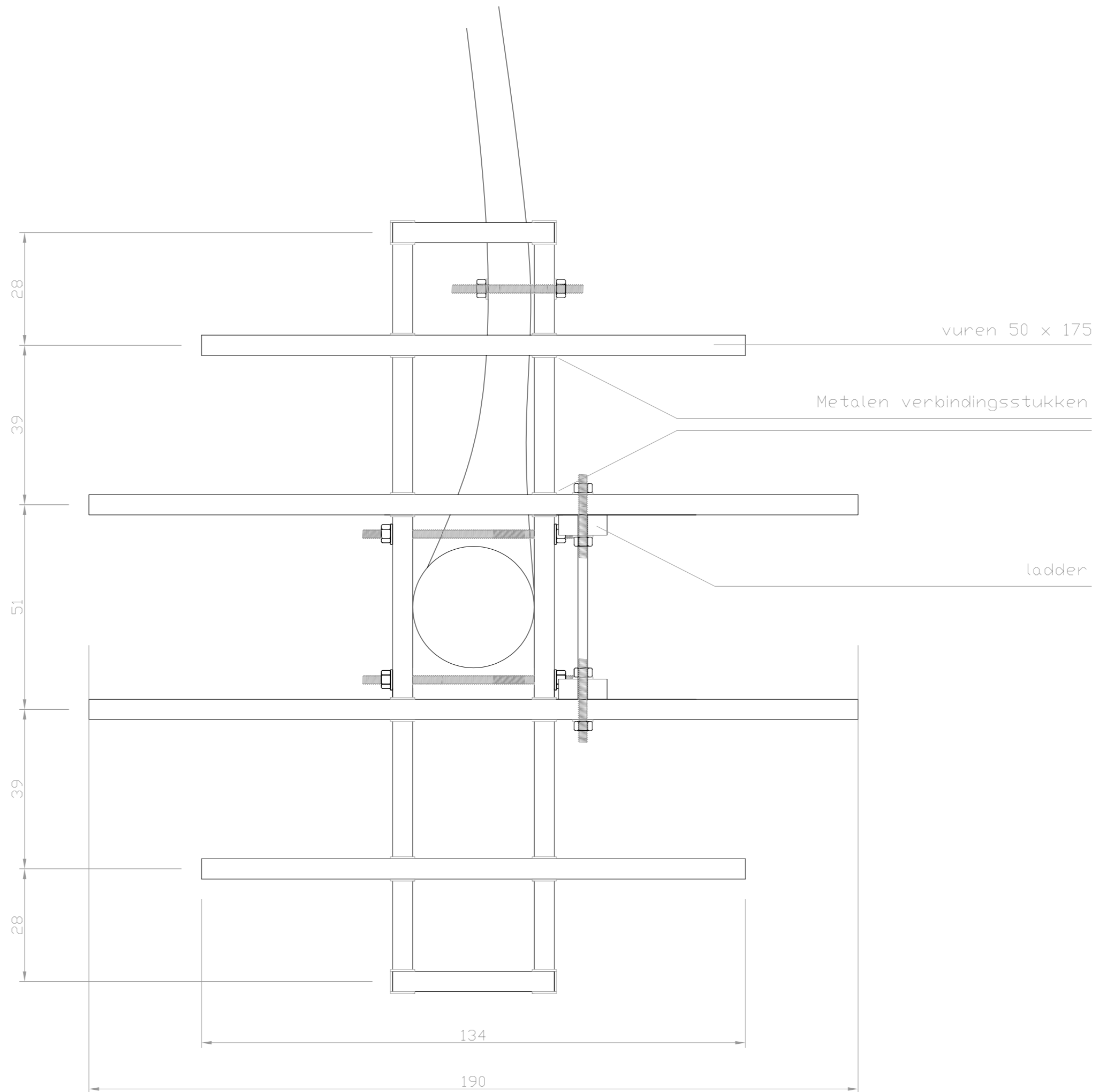




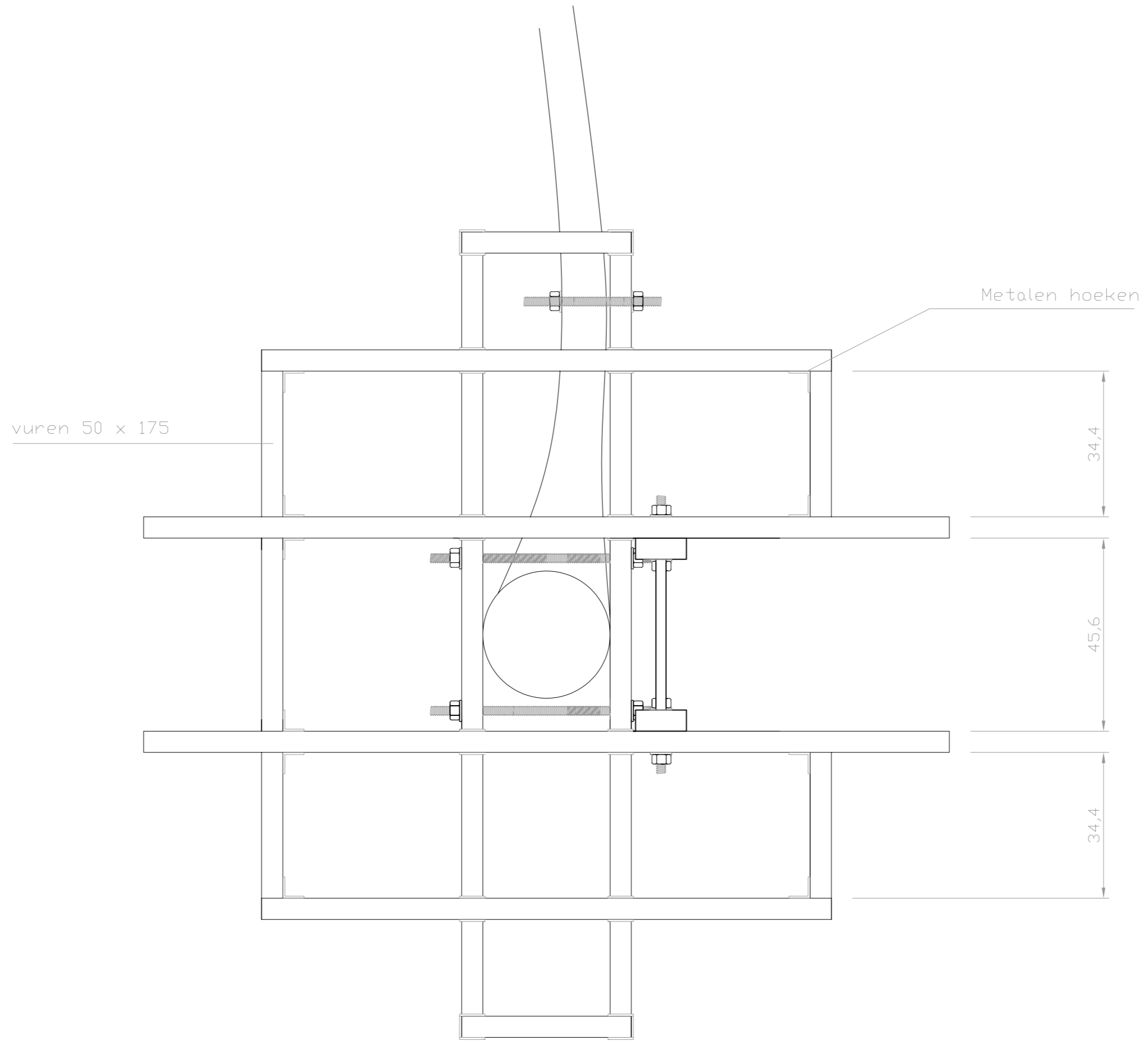
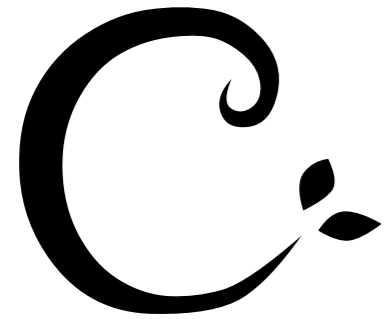
Bouwtekeningen



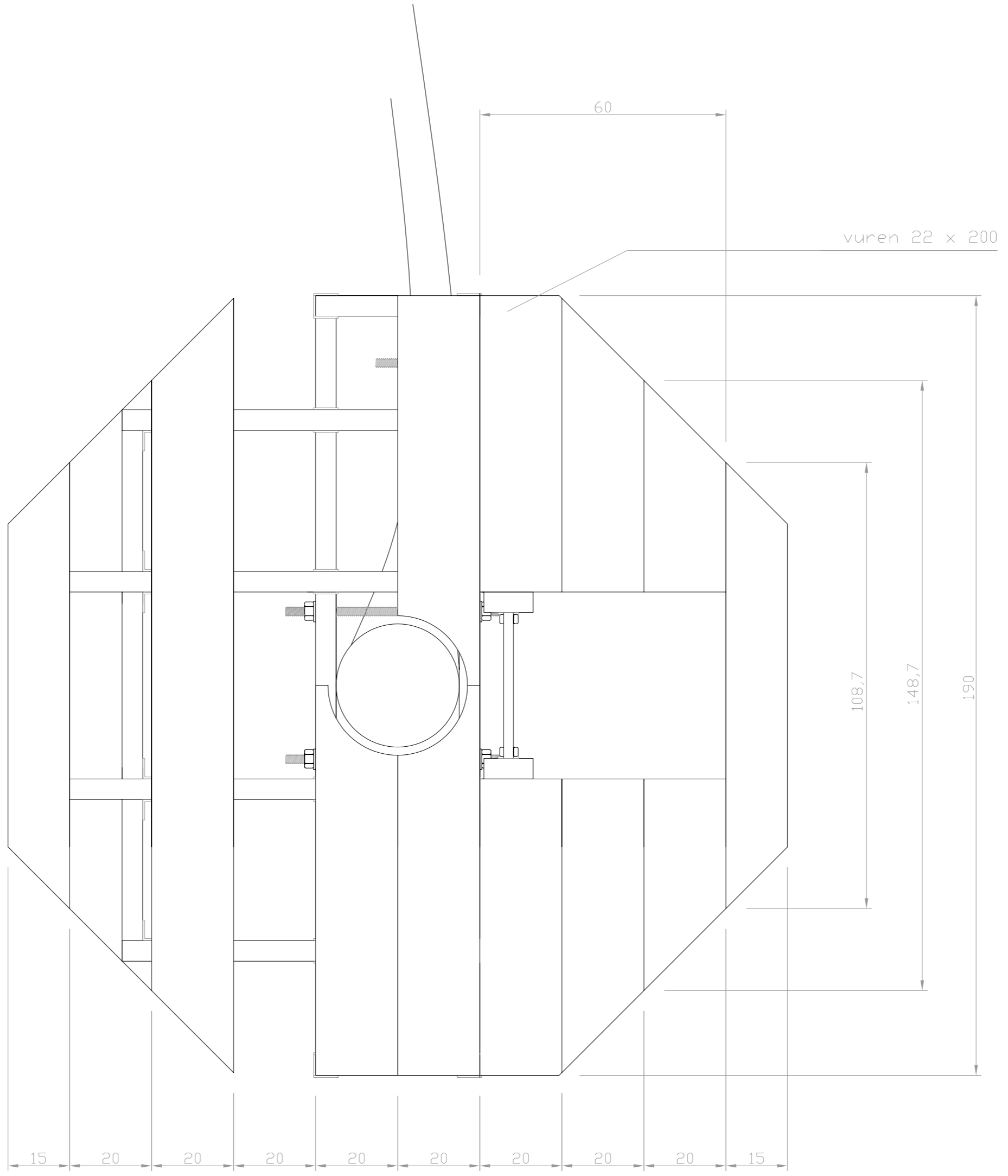
B



schaal 1 : 10

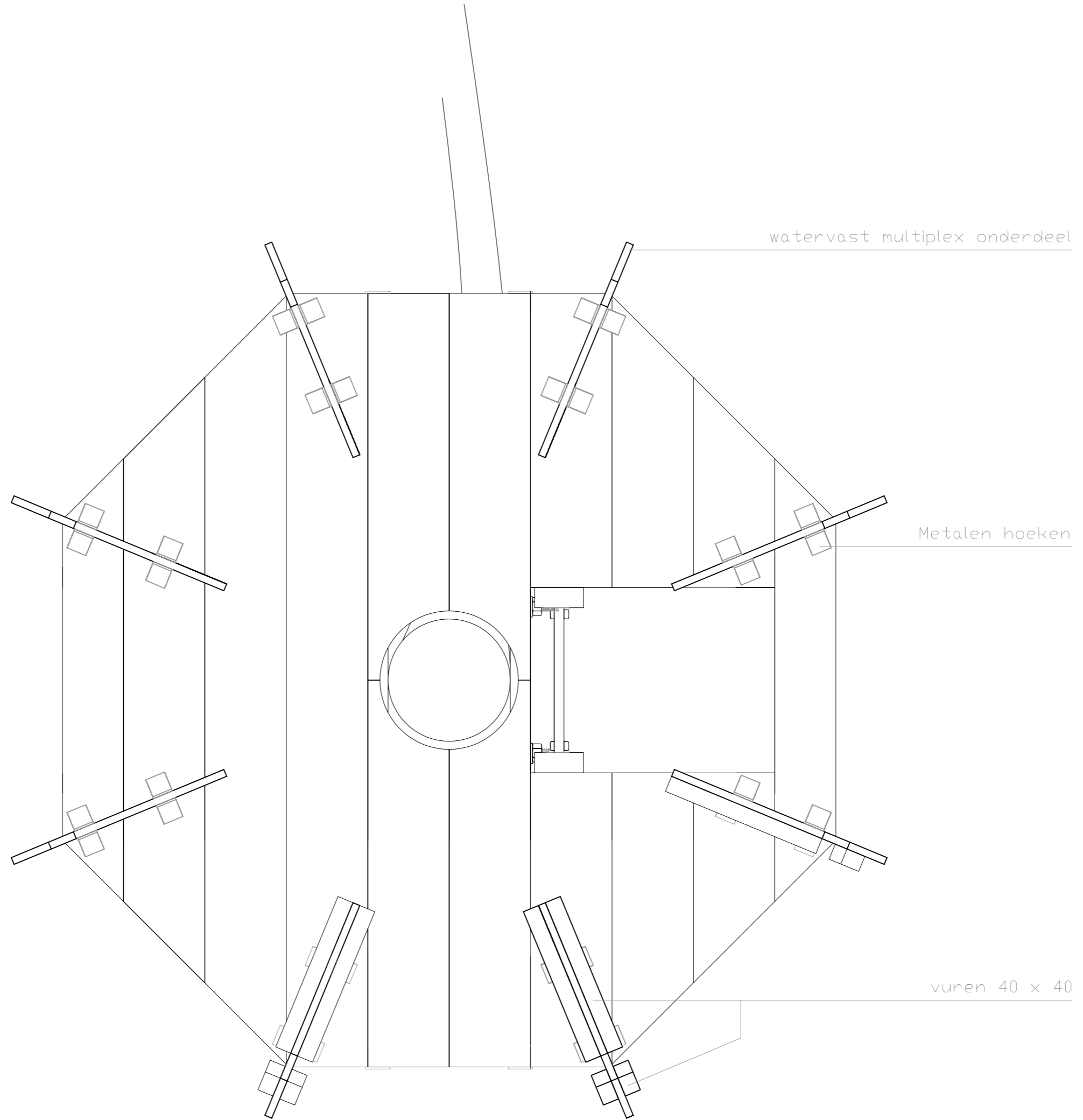


D



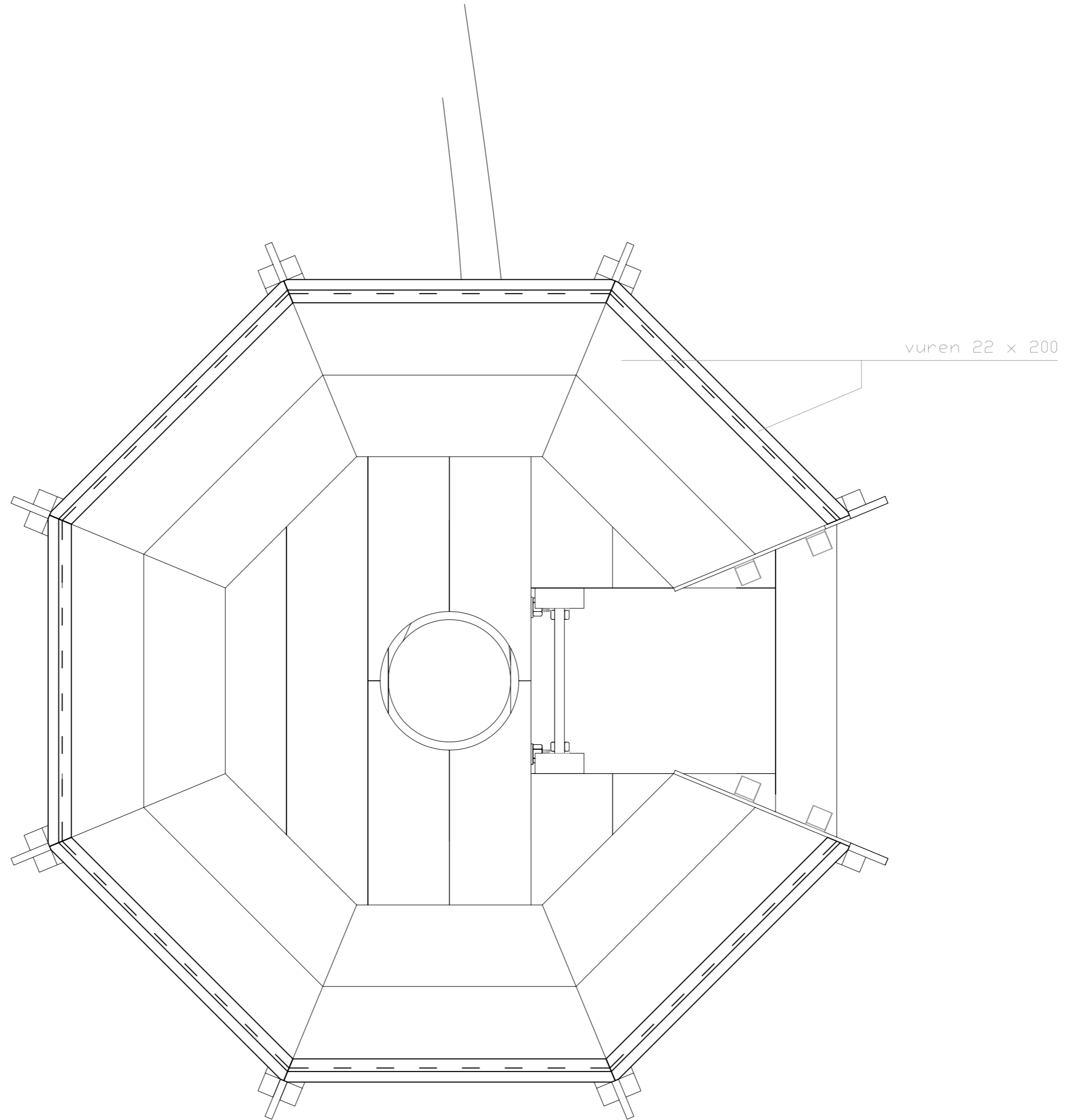
schaal 1 : 10

E

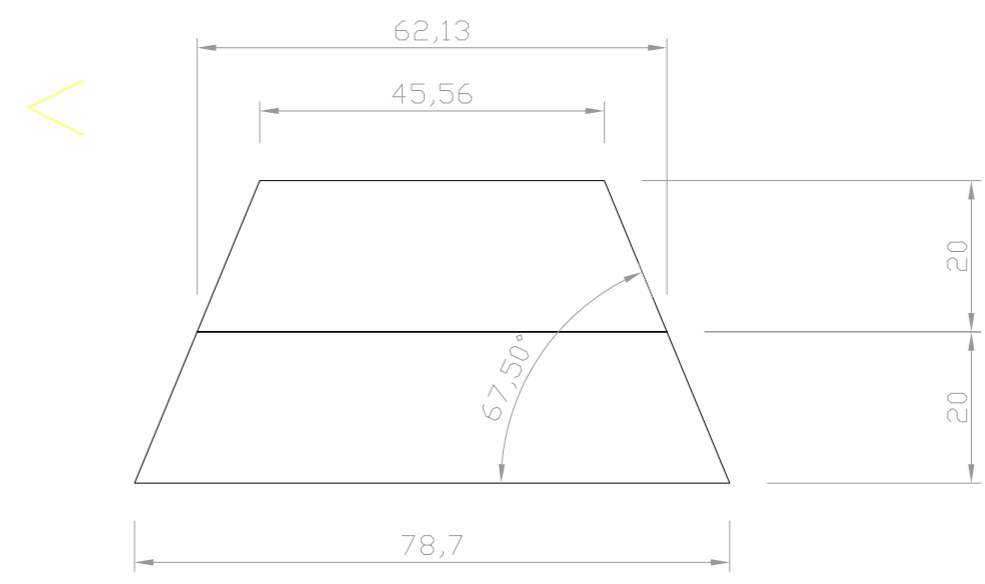
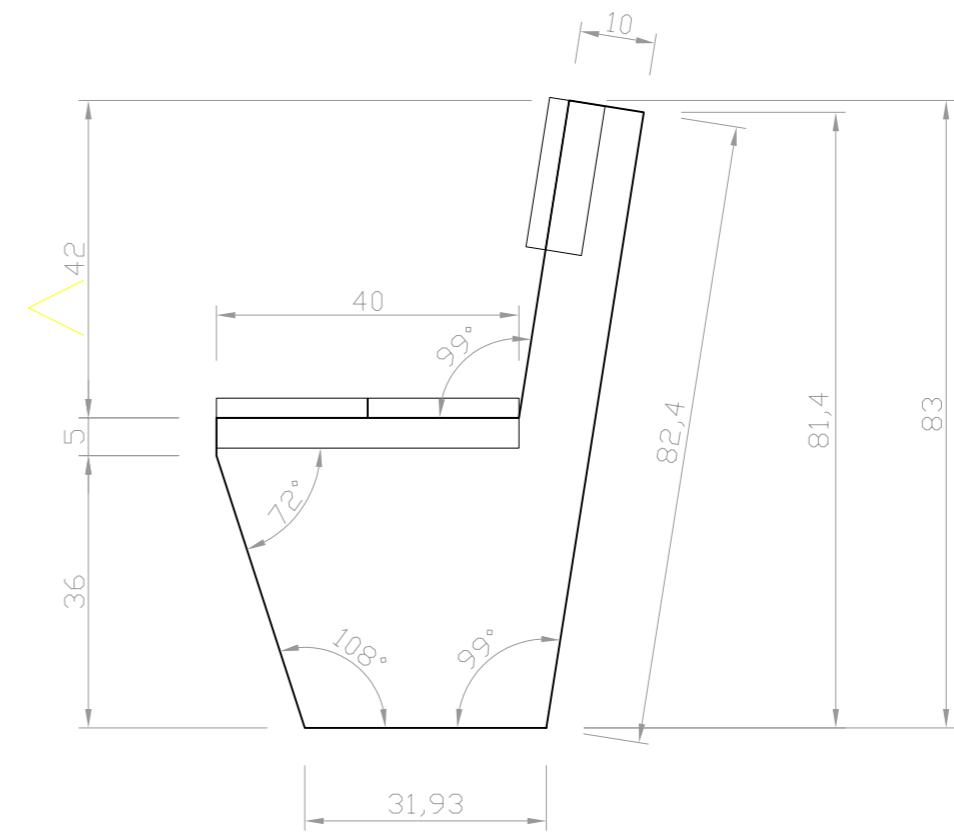
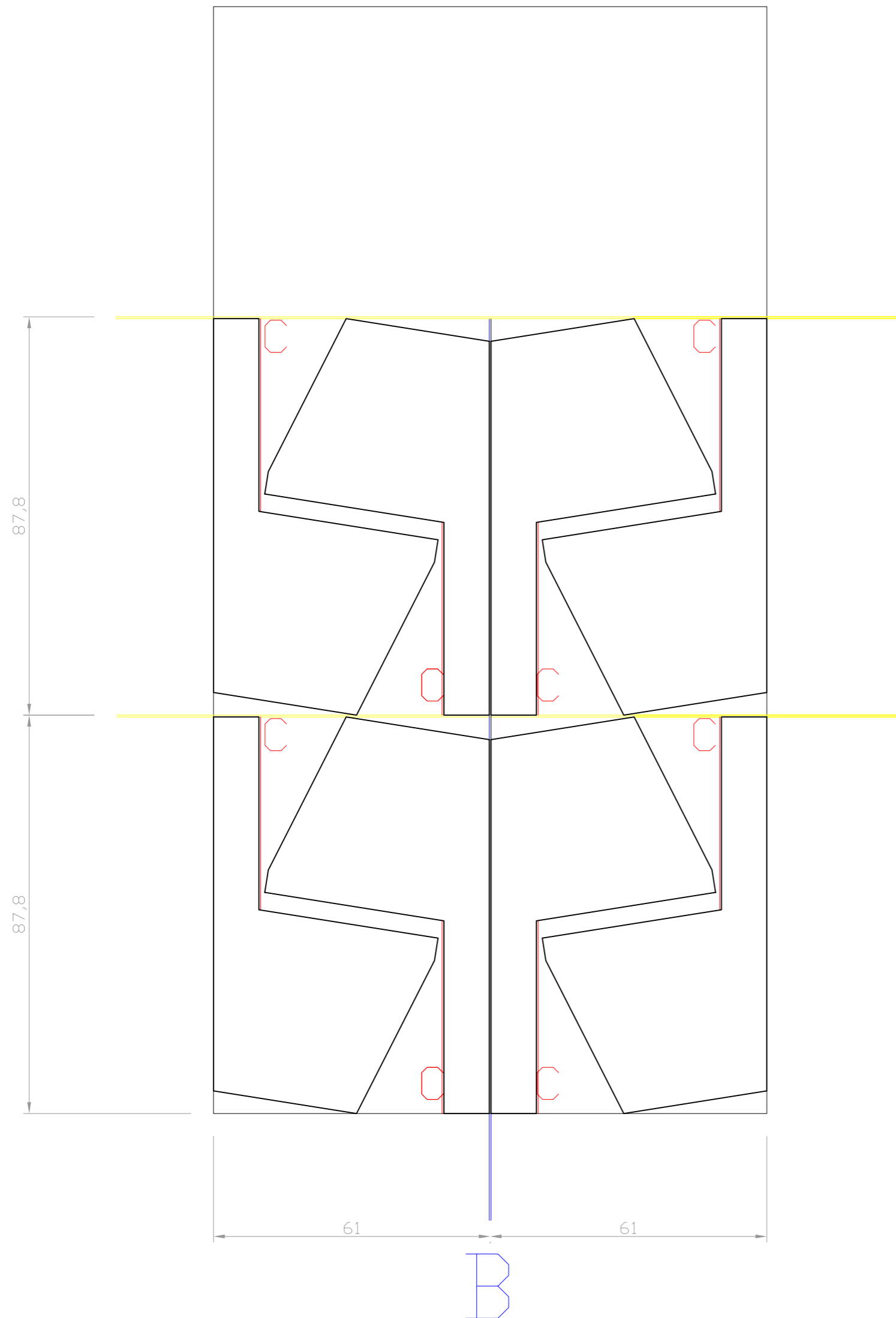


schaal 1 : 10

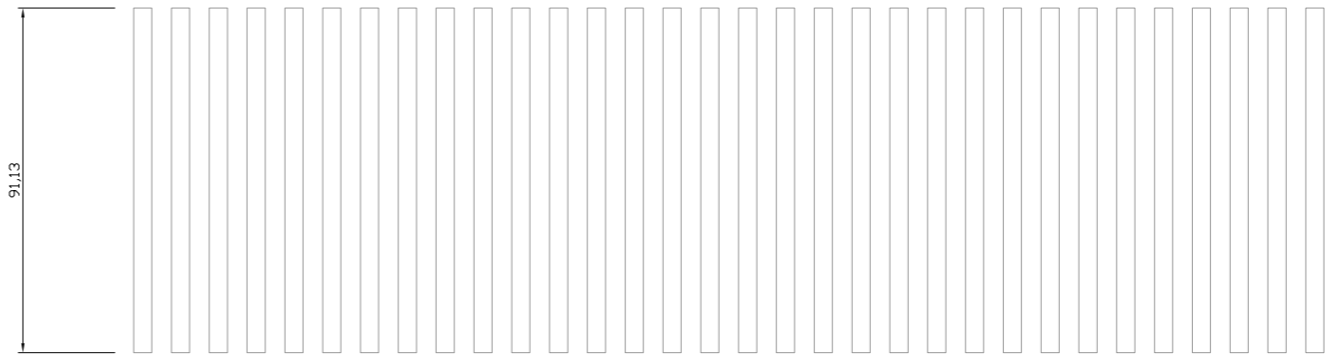
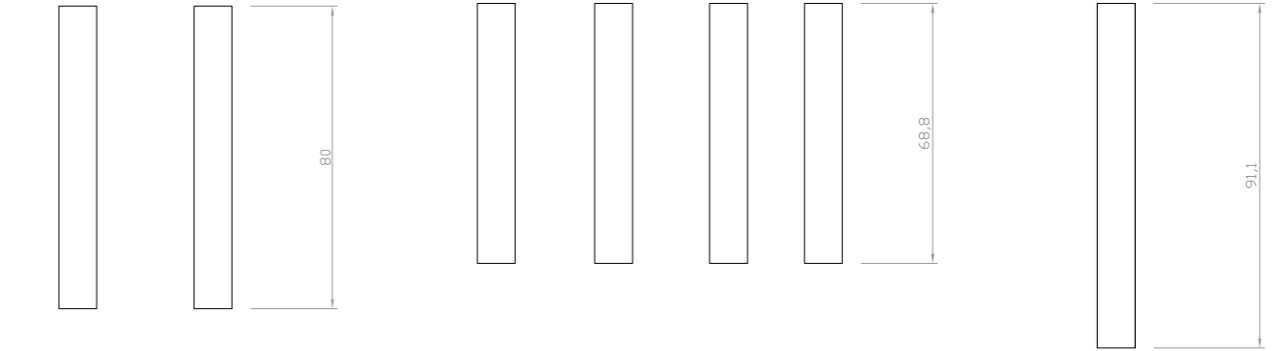
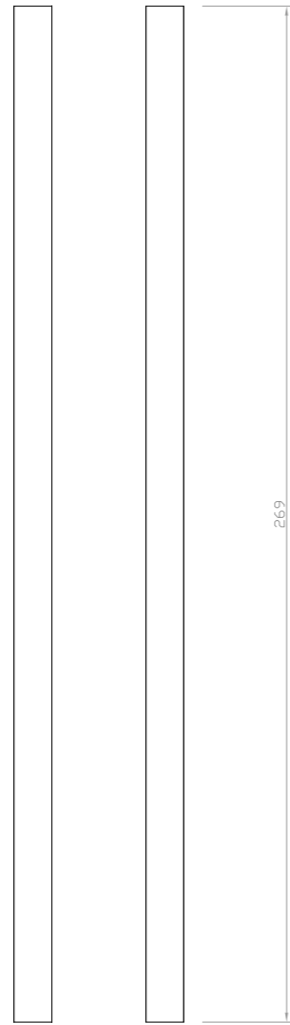
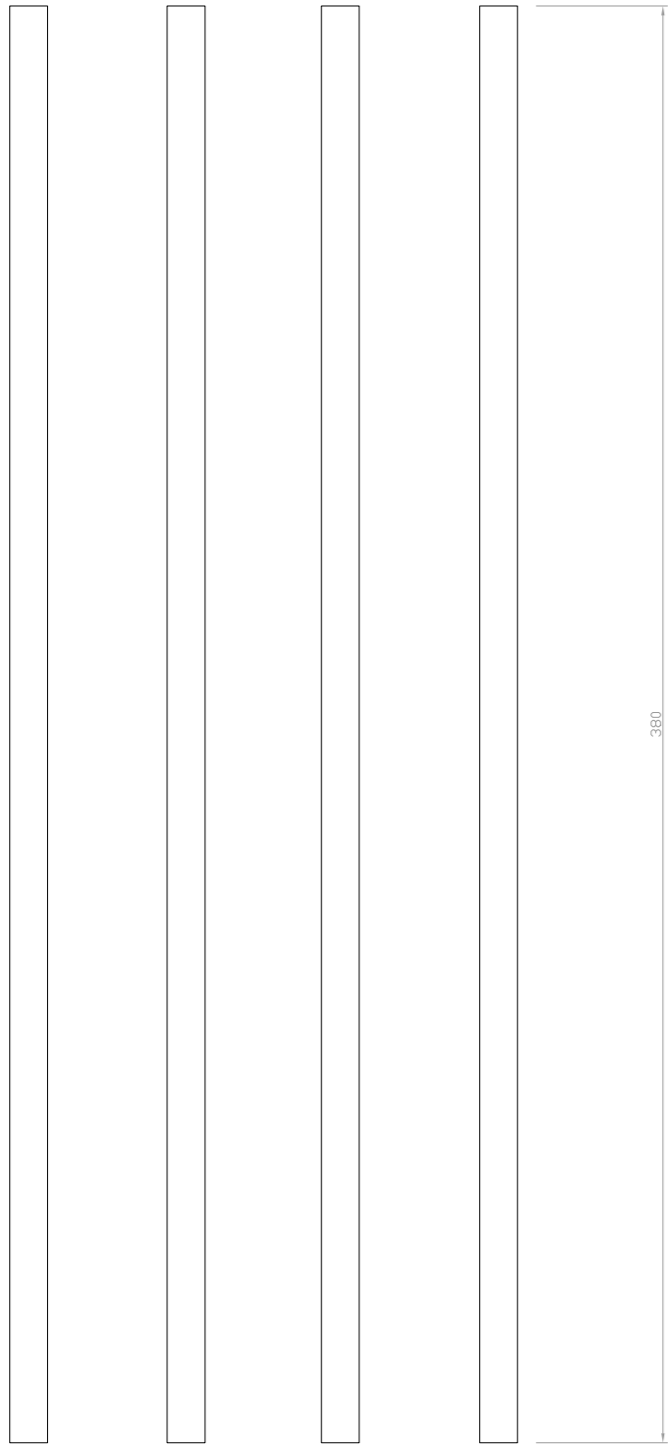
F



schaal 1 : 10



Constructie bank en zaagsneden
 schaal 1 : 10

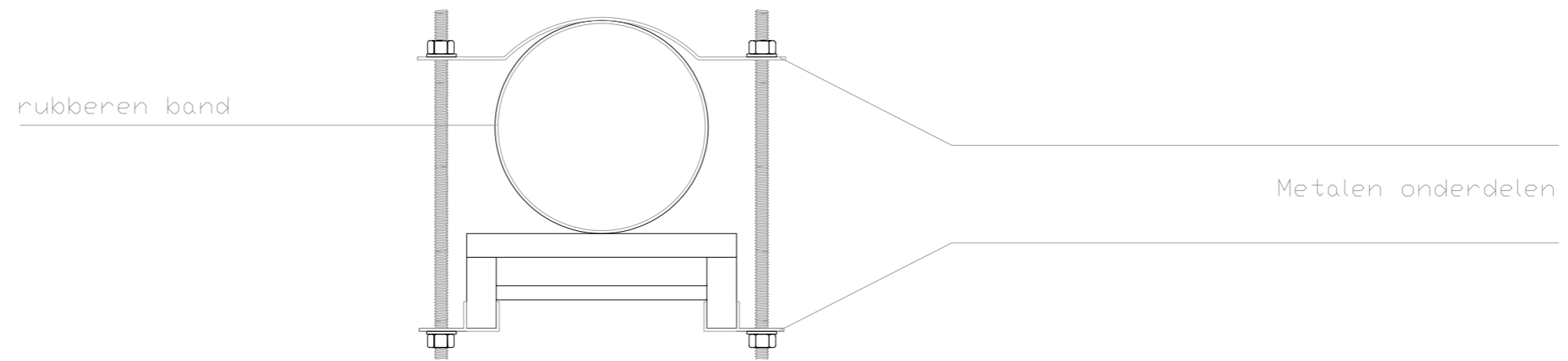
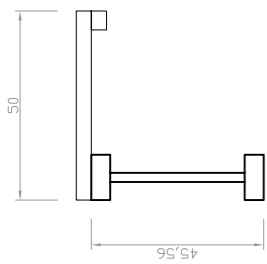
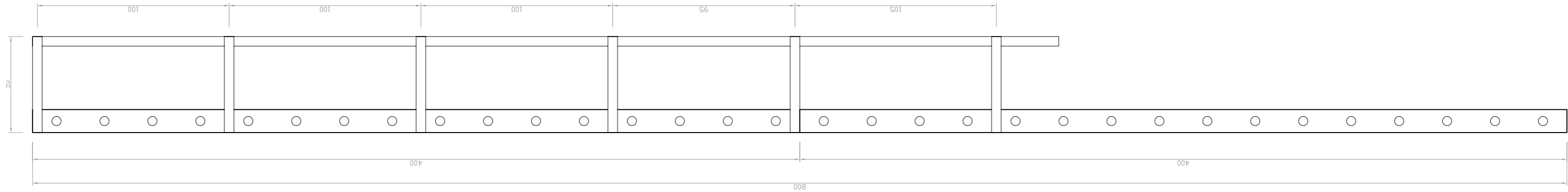


16 m

x32

Onderdelen Platform

schaal 1 : 20



Mogelijke bevestiging onderste trapdeel aan boom

Trap in twee delen en bevestiging aan boom

schaal 1 : 20

